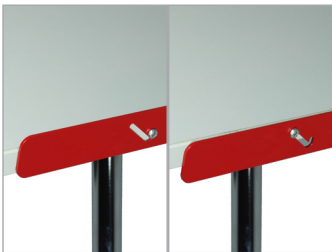


# Stehpult

- raffiniertes Stehpult mit Höhen- und Neigeverstellung
- waagrecht als Stehtisch nutzbar
- erweiterbar zum Rednerpult mit Ablage und Zuschauerblende
- Standfuß als Teller und Fußkreuz erhältlich
- auf Wunsch mit feststellbaren Rollen für maximale Mobilität
- Fußauflagering optional
- Pultplatten Melaminharz- oder HPL-beschichtet
- in den Dekoren Weiß, Lichtgrau, Buche, Ahorn



bewegliche Anschlagsschiene



Die Pultplatte ist um circa 90° neigbar



ART.-NR.                      0787                      0788                      0789

**Ausführungen Fuß**

Stehpult mit Stahlsteller-Fuß, pulverbeschichtet	TS	●		
Stehpult mit Kunststoff-Fußkreuz, schwarz	KS		●	
Stehpult mit Aluminiumfußkreuz, schwarz / poliert	S / P			●
Fußkreuz mit Gleitern	FK-G		●	●
Fußkreuz mit Laufrollen (davon 2x mit Feststellbremse)	FK-R		●	●

**Oberflächen**

Pultplatte Melaminharzbeschichtet		●	●	●
optional Pultplatte HPL-beschichtet		●	●	●

**Ausstattung**

Anschlagsschiene, beweglich		●	●	●
optional Ablagewanne		●	●	●
optional Zuschauerblende (Blende + Aufhängung)		●	●	●
optional Fußring	FR	●	●	●

**Gewicht in kg (je nach Ausführung)**

12-14                      11-13                      11-13



Ablagewanne für Stifte, Rednermikrofon, etc.



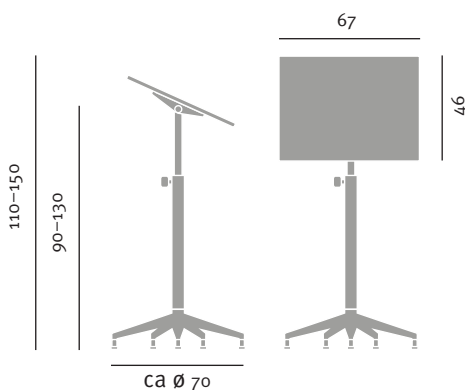
Das Stehpult ist durch seine Neigefunktion im waagerechten Zustand als Stehtisch nutzbar.



Die Zuschauerblende kann nach Bedarf in eine montierte Schiene ein- oder ausgehängt werden. Dadurch steht die Blende immer senkrecht – unabhängig von der Pultneigung.



**Maße in cm**



**Plattendekore**



Weiß



Lichtgrau



Buche



Ahorn