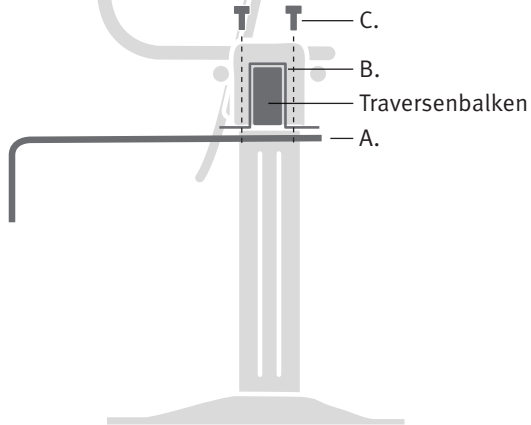


### Montage (bei Traversenbänken mit ! klappbaren Sitzen !)

1. Platzieren Sie die Schelle (B.) auf dem Traversenbalken unter einem der äußeren Sitze der Bank, **angerückt an die Halterung, die den Sitz mit dem Balken verbindet.** (da sonst der Sitz beim Zurückklappen anschlägt)  
Die Schelle zeigt mit der geöffneten Seite nach unten.
2. Befestigen Sie, wie im Bild gezeigt, den Bügel (A.) mittels der zwei Zylinderschrauben (C.) an der Schelle.
3. Montieren Sie den zweiten Wandabstandshalter nach dem gleichen Schema auf der gegenüberliegenden Bankseite.
4. Anschließend kann die Bank an die Wand gerückt und dort



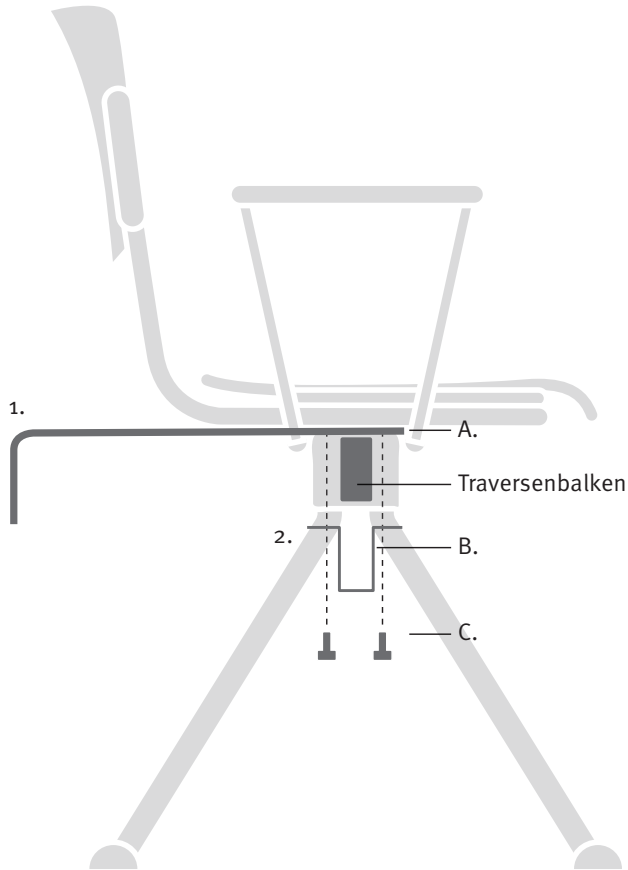
bemefa

## Wandabstandshalterung Montageanleitung



bemefa Metallmöbel GmbH | Annaberger Str. 282 | 09125 Chemnitz  
Tel. +49 (0) 371 5280 0 | Fax. +49 (0) 371 5280 180  
vertrieb@bemefa-simco.com | www.bemefa-simco.com

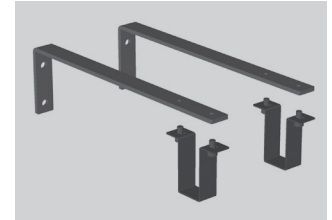




Pro Traversenbank werden in der Regel **zwei** Satz Wandabstandshalter benötigt. **Ein Satz enthält:**

- A. 1 x Bügel Wandabstandshalter
- B. 1 x Schelle
- C. 2 x Zylinderschraube

Sechskantschlüssel Größe 6, sowie Befestigungsmaterial für die Wand werden nicht mitgeliefert.



#### **Montage** (bei Traversenbänken mit *starr*en Sitzen)

Empfohlen wird das Platzieren der zwei Wandabstandshalter unter dem jeweils äußeren Sitz der Bank.

1. Halten Sie das gerade Ende des Bügels (A.) auf den Traversenbalken, so dass sich der Balken zwischen den zwei Gewindelöchern befindet und der Bügel, wie im linken Bild, mit dem gebogenen Ende nach unten zeigt.
2. Sichern Sie den Bügel in dieser Position, indem Sie die Schelle (B.) von unten über den Traversenbalken schieben und mittels der zwei Zylinderschrauben (C.) am Bügel befestigen.
3. Montieren Sie den zweiten Wandabstandshalter auf der gegenüberliegenden Bankseite.
4. Anschließend kann die Bank an die Wand gerückt und dort befestigt werden.

**Montage** (Traversenbänke mit *klappbaren* Sitzen !) >>>