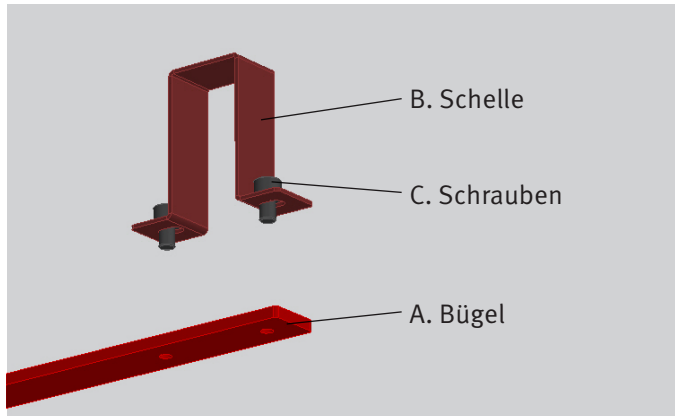


Montage (bei Traversenbänken mit ! klappbaren Sitzen !)

1. Positionieren Sie die zu verbindenden Traversenbänke mit dem Rücken zu einander parallel im Raum.
2. Der Abstand der Traversenbalken beträgt ca. 60 cm zu einander.
3. Platzieren Sie die Schellen (B.) unterhalb der jeweils äußeren Sitze, **angerückt an die Halterung, die den Sitz mit dem Balken verbindet. (da sonst der Sitz beim Zurückklappen anschlägt)**
4. Setzen Sie die Schrauben (C.) von oben in die Löcher der Schellen ein.
5. Halten Sie den ersten Bügel (A.) so unter die erste Schelle, dass Sie diesen mittels der zwei Schrauben befestigen können.
6. Gehen sie mit dem zweiten Bügel wie in Schritt 5. vor.
7. Befestigen Sie das zweite Ende der Bügel, wie beschrieben an den Schellen der zweiten Bank.
Ggf. müssen Sie hierfür den Abstand der Bänke nochmals korrigieren.



bemefa

Rückenverbinder Montageanleitung



bemefa Metallmöbel GmbH | Annaberger Str. 282 | 09125 Chemnitz
Tel. +49 (0) 371 5280 0 | Fax. +49 (0) 371 5280 180
vertrieb@bemefa-simco.com | www.bemefa-simco.com



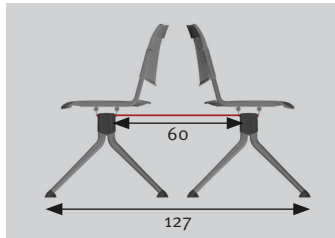
Montage (Traversenbänke mit starren Sitzen)

1. Positionieren Sie die zu verbindenden Traversenbänke mit dem Rücken zu einander parallel im Raum.
2. Der Abstand der Traversenbalken beträgt ca. 60 cm zu einander.
3. Platzieren Sie die Bügel (A.) unterhalb der jeweils äußeren Sitze so **auf** dem Traversenbalken, dass sich der Balken zwischen den Gewindelöchern im Bügel befindet.
4. Befestigen Sie die Bügel mittels der Schellen (B.) und Zylinderschrauben (C.) an den Traversenbalken.
Ggf. müssen Sie hierfür den Abstand der Bänke nochmals korrigieren.

1.

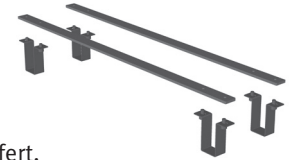


2.



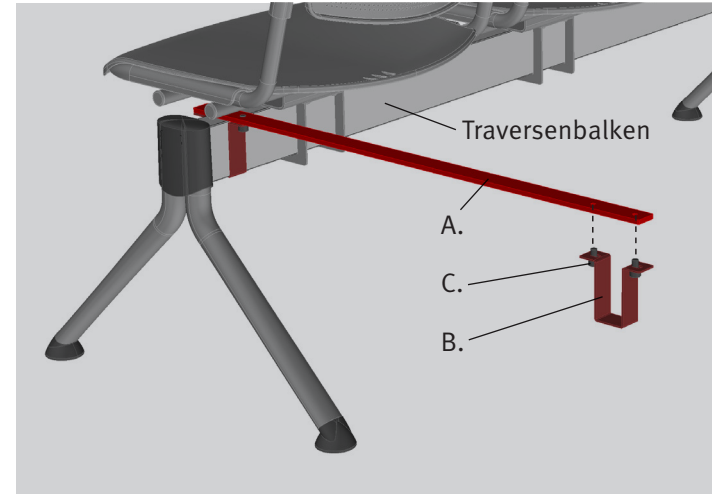
Ein Satz Rückenverbinder enthält:

- A. 2 x Bügel Rückenverbinder
- B. 4 x Schellen
- C. 8 x Zylinderschrauben



Sechskantschlüssel (Größe 6) für Zylinderschrauben wird nicht mitgeliefert.

3./4.



Montage (Traversenbänke mit ! klappbaren Sitzen !) >>>