

**Warnhinweise:**

- Austausch und Arbeiten im Bereich des Sitzhöhenverstellelementes nur durch Fachpersonal!
- Drehstühle sind Sitzmöbel und nicht als Steighilfe oder Leiterersatz zu benutzen!
- Für Stuhlrollen gilt die Regel: Weiche Rollen für harte Böden, harte Rollen für weiche Böden!

**Garantie**

Wir gewähren auf dieses Produkt eine 5-jährige Garantie gemäß unseren Garantiebestimmungen. Ausgenommen sind Teile, die durch unsachgemäße Nutzung beschädigt wurden, sowie Verschleißteile wie Laufrollen, Bezugsstoffe und Kunstleder. Bei Mehrschichtnutzung reduziert sich die Garantiedauer entsprechend.

**Pflege von Polstern**

Nachlässigkeit ist der häufigste Grund für einen vorzeitigen Verfall von Polstern. In Abhängigkeit vom Einsatzort der Stühle kann sich feiner Schmutz, Staub und Sand auf der Polsteroberfläche ansammeln. Durch Bewegung, die durch die Benutzung des Stuhls entsteht, dringen Partikel in die Struktur des Stoffes ein, was zu verstärkter Reibung und Abnutzung der Polster führt. Durch regelmäßiges Absaugen der Polster kann frühzeitigen Materialermüdungen vorgebeugt werden.

Kunstleder- und PU-Polster sollten regelmäßig mit einem weichen Tuch und warmen Wasser mit Seifenlauge gereinigt werden. Dabei muss beachtet werden, dass der Stuhl anschließend trocken abgewischt wird und kein überschüssiges Wasser in Ritzen/Fugen eintritt.

Öl- und lösungsmittelhaltige Reiniger greifen das Kunstleder an und können zu Verfärbungen und Beschädigung führen. Für oberflächliche Schäden, die durch aggressive Reinigungsmittel hervorgerufen wurden, übernehmen wir keine Haftung.

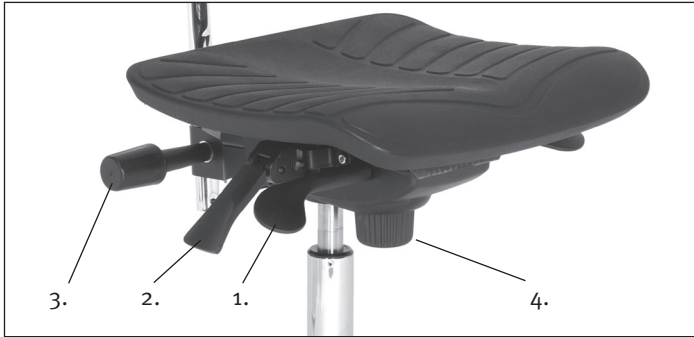
Zum Einsatz von Desinfektionsmitteln lassen Sie sich bitte individuell von uns beraten.

# ST 5 Basic | Profiline | Kontec | Wave

## Gebrauchsanleitung

---





## Bedienung

### 1. Stufenlose Sitzhöhenverstellung

Den Hebel sitzend betätigen. Anschließend Sitz mit Körpergewicht belasten (Einstellung runter) oder entlasten (Einstellung hoch).

### 2. Hebel Sitzneigeverstellung

Durch betätigen des Hebels lässt sich die Sitzneigung stufenlos verstellen und an gewünschter Position wieder arretieren.

### 3. Handrad Rückenhöhenverstellung

Durch lösen des Handrads kann der Rückenlehnenstab circa 10 cm nach oben oder unten verschoben werden. Ist die gewünschte Rückenhöhe erreicht, muss das Rad wieder festgedreht werden.

### 4. Justierung Federkraft für Permanentkontakt

Durch drehen des Handrads können Sie den Rückenlehnenandruck fester (nach rechts) oder leichter (nach links) einstellen.

### 5. Hebel Rückenneigung | Permanentkontakt

Durch betätigen des Hebels arretieren oder lösen Sie die neigbare Rückenlehne. So können Sie die Rückenneige position fest einstellen, oder die Permanentkontakt-Funktion des Stuhls nutzen.

### 6. Hinweis: Rückenlehne pendelnd gelagert

Damit in jeder Rückenneige position ein flächiger Anpressdruck der Lehne gewährleistet ist, ist sie horizontal pendelnd gelagert.



## Montage (nur wenn Stuhl unmontiert geliefert wird)

Fußkreuz auf den Boden stellen. Gasfeder mit dem dickeren Ende in das Fußkreuz einstecken. Sitz+Sitzträger auf Gasfeder aufstecken. Rückenlehne+Stab 5. in hintere Öffnung des Sitzträgers einsetzen und durch Handrad 3. festdrehen.

Anschließend den Sitz durch das eigene Körpergewicht mehrmals belasten, damit sich die konischen Steckverbindungen der Gasfeder festigen.

### Warnhinweise:

- Austausch und Arbeiten im Bereich des Sitzhöhenstell-elementes nur durch Fachpersonal!
- Drehstühle sind Sitzmöbel und nicht als Steighilfe oder Leitersersatz zu benutzen!
- Für Stuhlrollen gilt die Regel: Weiche Rollen für harte Böden, harte Rollen für weiche Böden!
- Rollen sind nur zulässig an Stühlen, deren Sitzhöhe auf max. 650 mm einstellbar ist.